

TOP feed

Beschickung leicht gemacht.

The easy way to feed.

Die einfache Beschickung von Verarbeitungsmaschinen mit frei fließenden Kunststoffgranulaten.

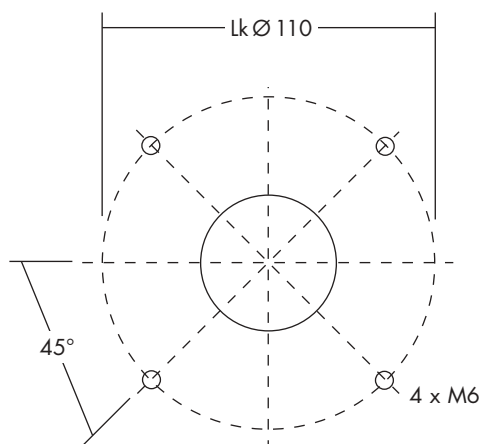
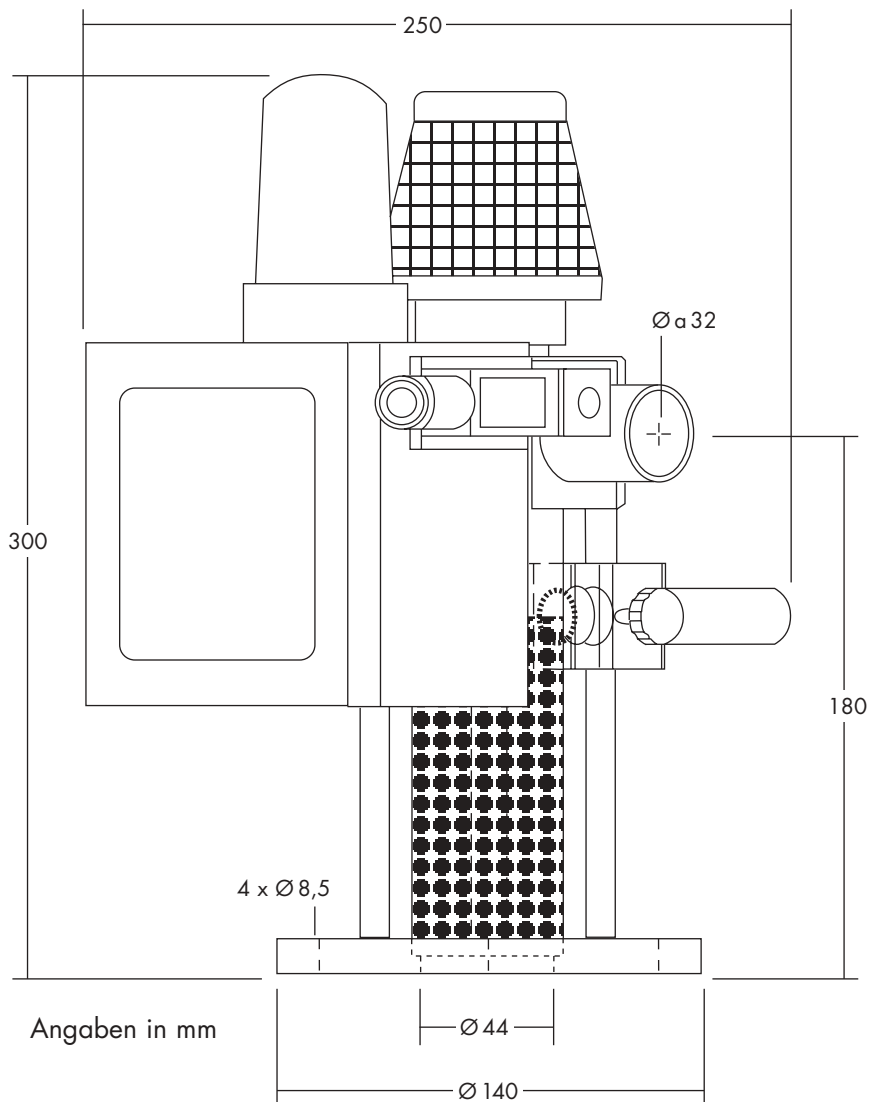
- Abscheider mit Glaszylinder und integriertem Filter
- arbeitet mit Injektor-Saugrohr und Druckluft 5 - 6 bar
- Förderleistung bis 150 kg/h über 3 m Förderweg
- Steuerung mit Füllstandsmelder und Störüberwachung
- Glas/Edelstahl-Ausführung
- einschl. 3 m Förderschlauch DN 32
- Anschlußspannung 230 V, 50/60 Hz



- Hopper Loader with sight glass and integrated filter
- works with injector probe and compressed air 5 - 6 bar
- Conveying capacity up to 150 kg/hr and 3 m distance
- Control with level sensor and fault indication
- glass/stainless steel design
- incl. 3 mtr. conveying hose DN 32
- Power supply 230 V, 50/60 Hz

The easy way to feed processing machines with palletized plastic materials.

simar



Trichter nicht im Lieferumfang enthalten.
Hopper is not part of the unit.

Das Fördergerät TOPfeed arbeitet nach dem Venturi-Prinzip und eignet sich für die Beschickung kleinerer und mittlerer Verarbeitungsmaschinen mit Kunststoff-Granulat. Es benötigt einen Druckluftanschluss und ist sehr einfach zu bedienen.

The Hopper Loader TOPfeed works according to the venturi principle and offers an easy feeding of small and medium sized processing machines with plastic pellets. It requires compressed air supply and is very easy to handle.