

Kompaktförderergeräte FX 2000/FX 2500

Compact Hopper Loaders FX 2000/FX 2500

- Wartungsarme Edelstahl-Ausführung für leichte Reinigung
 - Gerätekopf schwenkbar mit integriertem Tragegriff und großem Filter für staubfreie Förderung
 - Geräuscharme Gebläse, in verschiedenen Leistungsklassen
 - Programmierbare Steuerung mit vielen Optionen
 - Betriebsfertig montiert
-
- Stainless steel design, easy to clean and maintain
 - Hinged top with integrated handle and large filter for dustfree conveying
 - Quiet fan motors for different conveying capacities
 - Programmable control with many options
 - Ready assembled for immediate installation



Die wirtschaftliche Beschickung von
Verarbeitungsmaschinen mit granu-
lierten und pulverigen Schüttgütern!

The economic way of conveying
granular and powder materials to
processing machines!

simar

FX 2002

Zum direkten Aufbau auf die Schnecke der Verarbeitungsmaschine

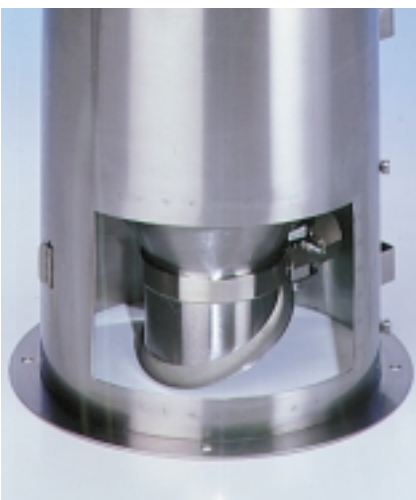
Fördergerät ohne Auslaufklappe mit Glaszylinder und verschiebbarem Füllstandmelder für die Zuführung kleinster Materialmengen. Besonders geeignet für vorgetrocknete technische Kunststoffe. Edelstahl-Ausführung mit schwenkbarem Gerätekopf. Geräuscharmer Kollektormotor 1000 Watt!

For direct mounting to the feed screw of the processing machine

Hopper Loader without discharge flap with glass feed tube and adjustable sensor for level control of small quantities. Of special steel design with quiet single phase 1000 watt motor.



FX 2004/FX 2504



Fördergeräte mit Kollektormotor für kleinere Verarbeitungsmaschinen

Die Geräte sind aus Edelstahl gefertigt und besonders leicht zu reinigen und zu warten. Ein schwenkbarer Gerätekopf mit Schallhaube und integriertem Tragedriff ermöglicht bei den wirtschaftlichen Kollektormotoren mit selbstabschaltenden Kohlebürsten einen Geräuschpegel auf Flüsterniveau. Die programmierbare Mikroprozessor-Steuerung ist für alle nachrüstbaren Optionen wie Mischventil und Leersaugventil ausgerüstet.

Hopper Loaders with single phase motor for smaller processing machines

Manufactured from stainless steel and fitted with a hinged top, these models are easy to clean and maintain. The integrated acoustic hood of single phase conveying fan keeps noise level to a minimum. The programmable micro-processor control unit is designed for option such as mixer valve and cleanout valve which can be easily fitted at a later date.

FX 2014 - FX 2024
FX 2514 - FX 2554



Fördergeräte mit separatem Drehstromgebläse

Diese Geräte mit separatem Drehstromgebläse bieten gegenüber den Geräten mit Kollektormotor eine höhere Durchsatzleistung bei längeren Förderwegen. Die pneumatische Filterabreinigung erfolgt automatisch nach jedem Förderzyklus.



Hopper Loaders with separate DC motor

These Hopper loaders with separate fan motors offer high throughputs over longer conveying distances. The filter back wash is automatically activated after each conveying cycle. We offer different fan systems, all of which have high capacity reserves, operate quietly and provide years of maintenance-free operation. For special applications these models can be supplied in different modifications and also explosion-proofed.

Für unterschiedliche Leistungen und Förderstrecken stehen verschiedene Gebläse zur Verfügung. Sie zeichnen sich durch hohe Leistungsreserven, günstigen Geräuschpegel und langjährige Wartungsfreiheit aus. Sonderausrüstungen und Ex-Ausführungen sind lieferbar.

FX 3534 - FX 3554
FX 5134 - FX 5154

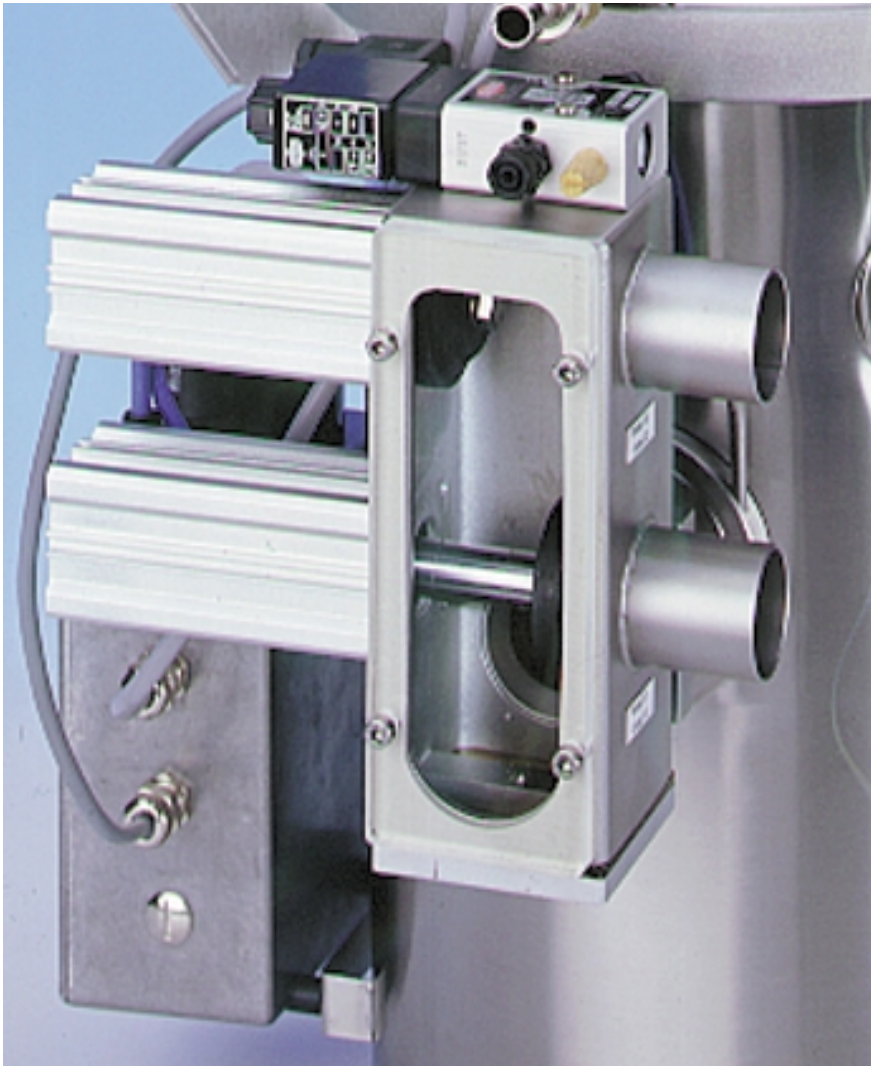


Für größere Beschickungsleistungen sind die Abscheider FX 3500 und FX 5100 ausgelegt. Sie lassen sich für Förderleitungen in DN 50 und DN 65 einsetzen und können individuell für die verschiedenen Anforderungen ausgerüstet werden.

For high material capacities Hopper Loaders type FX 3500 and FX 5100 are available, suitable for conveying lines of DN 50 and DN 65. Each unit can be equipped with all the required accessories designed to suit individual plant requirements.

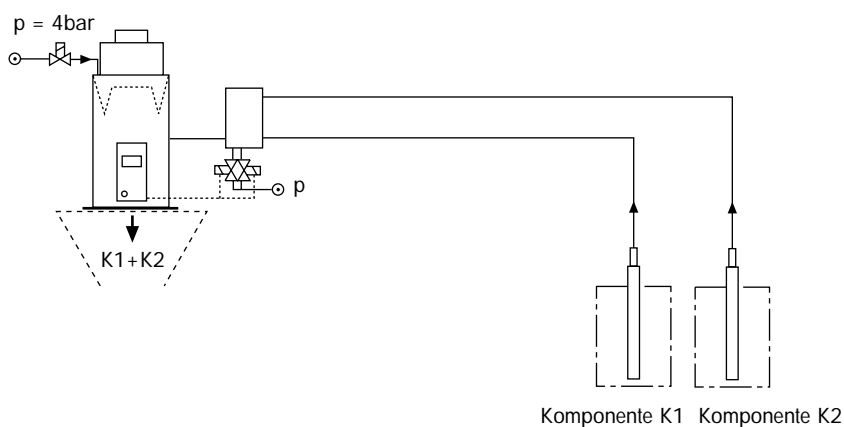
Mischventil MZ 38/MZ 50

Mixer Valve MZ 38/MZ 50



Die Mischventile MZ 38 und MZ 50 ermöglichen die automatische Zudosierung eines Zweitmaterials wie z.B. Mahlgut. Die Zusatzmenge kann in Prozent vorgewählt werden. Das pneumatisch betätigte Mischventil wird von einer Elektronik gesteuert, die für eine Verteilung der Förderzeiten sorgt, so daß während eines Förderzyklus beide Komponenten im Abscheider durch die Strömung gemischt werden.

The Mixer Valves MZ 38 and MZ 50 enable the processor to automatically add a second base or regrind material to the system. The required proportion of the two materials can be preset via digital settings in percentage terms. Each component has its own conveying line connected to the Mixer Valve. This being pneumatically operated and electronically controlled introduce the two materials separately from their respective storage points. Mixing takes place during the conveying cycle.

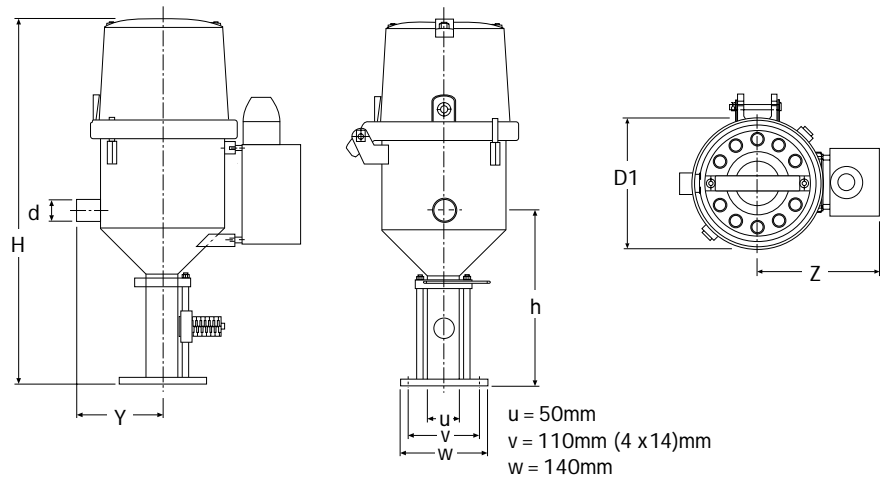


Technische Ausführung

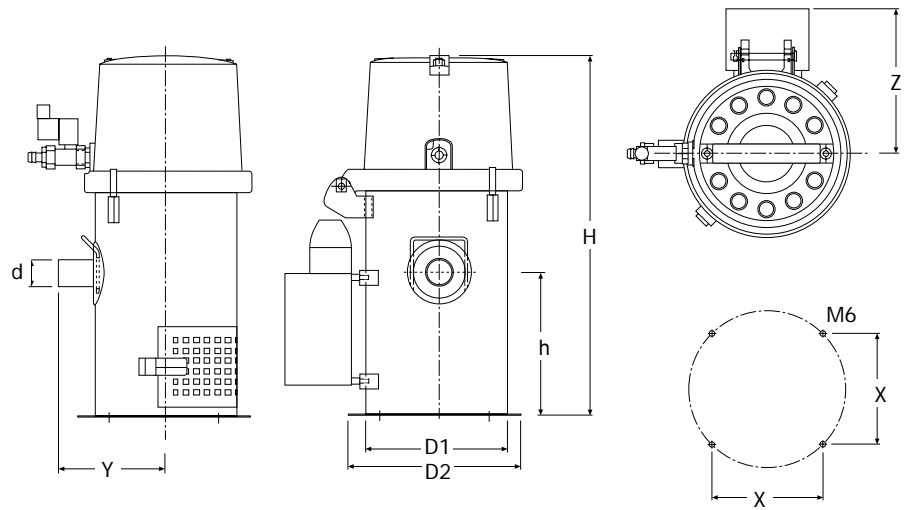
Specification



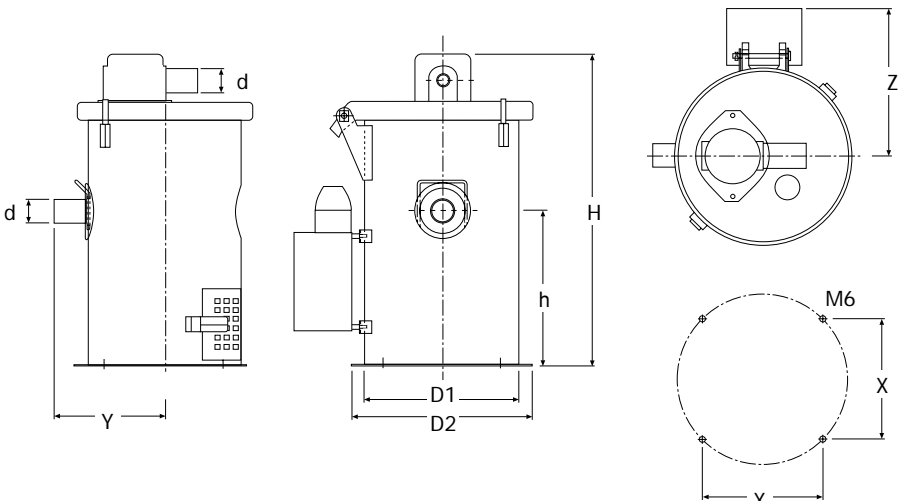
FX 2002

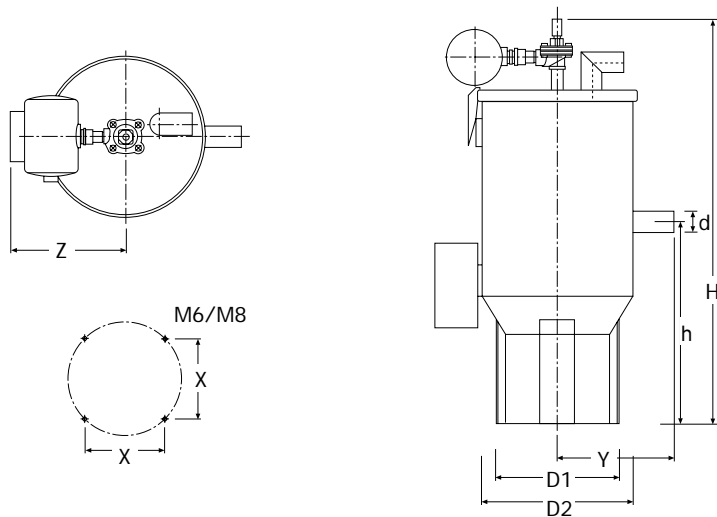


FX 2004/FX 2504



FX 2014-24/FX 2514-54





FX 3534-54/FX 5134-54

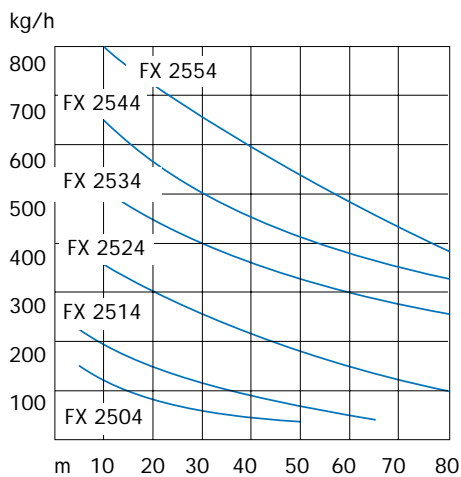
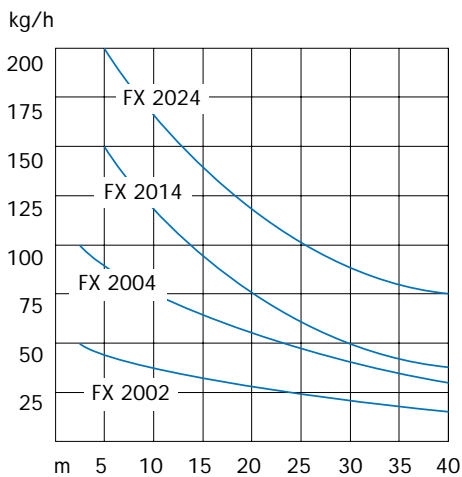
Typ	H	h	D1	D2	d	Z	X	Y	Inhalt L
FX 2002	590	285	200		38	220		140	2,0
FX 2004	510	205	200	240	38/50	210	155	154	5,0
FX 2504	590	250	250	290	38/50	240	190	179	7,5
FX 2014/24	435	205	200	240	38/50	210	155	154	5,0
FX 2514/54	510	250	250	290	38/50	240	190	179	7,5
FX 3534/54	960	480	350	290	50	265	190	260	32
FX 5134/54	1160	675	500	410	50	355	275	350	82

Typ	Filterspülung filter back wash	Störüberwachung fault diagnosing	KW	Gewicht in kg weight in kg
FX 2002		•	1,0	8
FX 2004	•	•	1,0	10
FX 2504	•	•	1,0	13
FX 2014		•	0,75	7/16
FX 2024	•	•	1,3	7/20
FX 2514	•	•	0,75	9/16
FX 2524	•	•	1,3	9/20
FX 2534	•	•	2,2	9/35
FX 2544	•	•	4,0	9/63
FX 2554	•	•	5,5	9/170
FX 3684	•	•	*	26/*
FX 5184	•	•	*	42/*

* Angaben nach Angebot

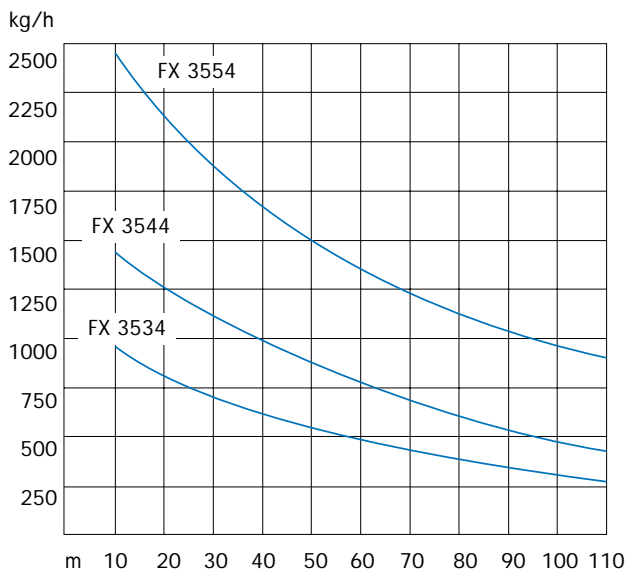
Förderleistung

Conveying capacity



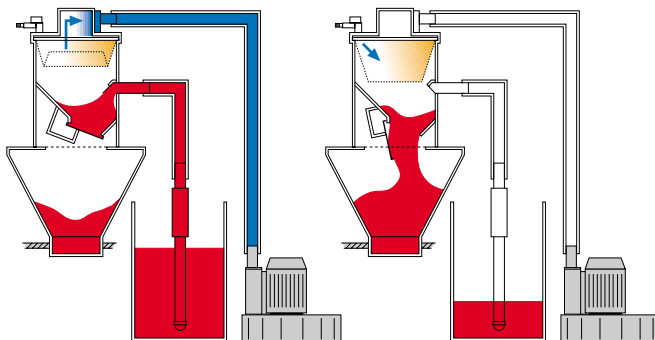
Typische Förderleistungen
 Gültigkeit:
 Korngröße: 0,5 - 5mm
 Schüttgewicht: 0,5 - 0,7kg/l
 Für Pulver Minderleistung und
 Spezialausführung beachten.

Typical conveying capacities
 Validity:
 grain size: 0,5 - 5mm
 bulk weight: 0,5 - 0,7kg/l
 Reduced capacity for powders
 see our special models for powder
 materials.



Arbeitsweise

Operation



Änderungen vorbehalten 02/2002
 Subject to alterations 02/2002

Internet: <http://www.simar-int.com>

